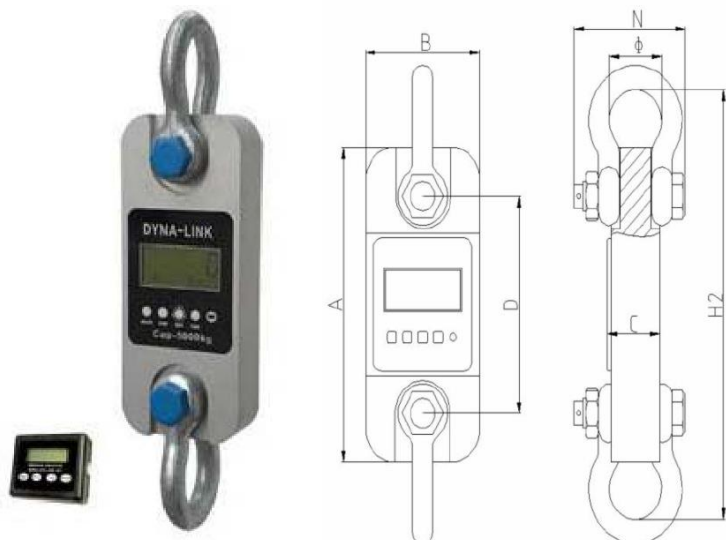




Modelo de célula de carga

inalámbrica: TEM-W1



Funciones

- **Protección del cuerpo:** Las capacidades de aluminio y acero aleado son Recubrimiento en polvo.
- **Precisión:** 0,05% para 1-50t, 0,1% para más de 50t de capacidad.
- **Unidades:** Las unidades se muestran claramente en la pantalla, disponibles en la siguiente lectura de medición: kilogramos (kg), toneladas cortas (t) libras (lb), Newton y kilonewton (kN)
- **Grilletes:** Arcos de grillete de ancla estándar industrial G2130 de alta tensión, acabado galvanizado.
- **Regulación de la gravedad:** La aceleración de la gravedad se puede regular a través de un indicador de acuerdo con el valor de diferentes lugares.
- **Funciones:** indicador inalámbrico con muchas funciones: cero, alquitrán, advertencias de batería baja, retención de picos, advertencia de sobrecarga. Calibración de usuario (con contraseña).
- **Punto de ajuste:** Se pueden utilizar dos puntos de ajuste programables por el usuario para aplicaciones de seguridad y advertencia o para el pesaje límite.
- **Paquete:** Embalado con estuche de transporte, fácil de llevar.
- **Llave indicadora:** 4 mecánicos locales teclas: "ON/OFF", "ZERO", "PEAK" y "Unit Change".

Perfil

El dinamómetro inalámbrico TEM-W1 es un instrumento extremadamente bien construido para la industria, como herramienta inalámbrica estándar que ofrece aplicaciones universales, el indicador 180 tiene puerto USB, se comunica con la PC, resuelve muchas computadoras portátiles sin problemas de puerto serie. El dinamómetro inalámbrico TEM-W1 está controlado por microprocesador para una precisión de alta precisión, la calibración es más fácil con el indicador de tamaño de palma 180.

Principales datos técnicos

Pantalla del cuerpo	Pantalla LCD de 25 mm (1") y 5 dígitos con retroiluminación
Pantalla del indicador	LCD de 12 mm (0,5 ") y 5 dígitos con retroiluminación
Sonó el cero encendido	20% F.S.
Timbre de cero manual	4% F.S.
Tara sonó	20% F.S.
Tiempo estable	≤5 segundos
Indicación de sobrecarga	100% F.S. + 9
Carga máxima de seguridad	125% F.S.
Carga máxima	400% F.S.
Duración de la batería	≥50 horas
Batería del cuerpo	Pilas alcalinas de tamaño "LR6(AA)". 1.5Vx3
Indicador de batería	Fuente de alimentación USB, batería de litio opcional.
Temperatura de funcionamiento.	- 20 °C ~ +50 ° C
Humedad de funcionamiento	≤85 % de humedad relativa por debajo de 20 °C
Distancia inalámbrica	Mín. 80 m (predeterminado) [200 m (opcional)]
Frecuencia inalámbrica	2.4GDL (predeterminado), 433MDL, 868MDL (opcional)

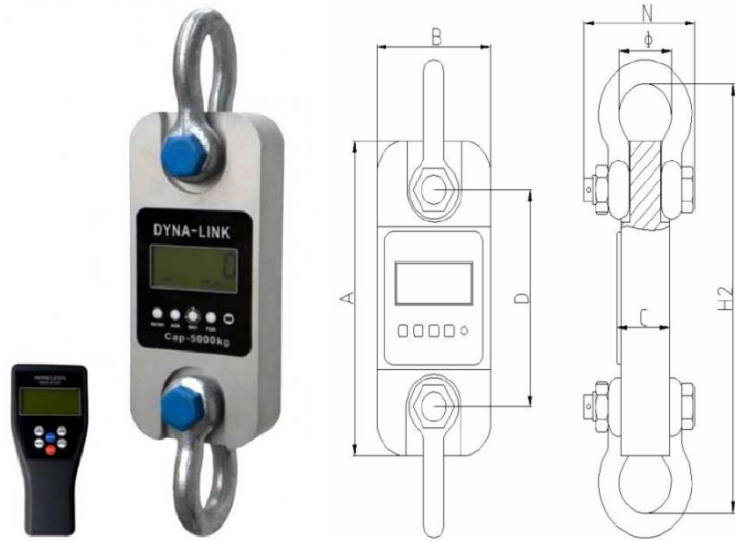
Dimensión y especificación

MODELO	Cap.(kg)	Resolución (kg)	A(milímetro)	B(mm)	C(mm)	D(mm)	φ (milímetro)	H (mm)	Peso de la unidad (kg)	Peso con grilletes (kg)	Material
TEM-W1-1	1000	0.5	245	112	37	190	43	335	1.6	3.1	Aluminio
TEM-W1-2	2000	1	260	123	37	195	51	365	2.1	4.6	Aluminio
TEM-W1-3	3000	1	260	123	37	195	51	365	2.1	4.6	Aluminio
TEM-W1-5	5000	2	285	123	57	210	58	405	2.7	6.3	Aluminio
TEM-W1-10	10000	5	320	120	57	230	92	535	10.4	24.8	Acero aleado
TEM-W1-20	20000	10	375	128	74	260	127	660	17.8	48.6	Acero aleado
TEM-W1-30	30000	10	420	138	82	280	146	740	25	73	Acero aleado
TEM-W1-50	50000	20	465	150	104	305	184	930	39	128	Acero aleado
TEM-W1-100	100000	50	570	190	132	366	229	1230	81	321	Acero aleado
TEM-W1-200	200000	100	720	265	183	440	280	1362	210	776	Acero aleado



Modelo de célula de carga

inalámbrica: TEM-W3



Funciones

- **Protección de la carrocería:** Las capacidades de aluminio y acero aleado están recubiertas de polvo.
- **Precisión:** 0,05% para 1-50t, 0,1% para más de 50t de capacidad.
- **Unidades:** Las unidades se muestran claramente en la pantalla, disponibles en la siguiente lectura de medición: kilogramos (kg), toneladas cortas (t) libras (lb), Newton y kilonewton (kN)
- **Grilletes:** Arcos de grillete de ancla estándar industrial G2130 de alta tensión, acabado galvanizado.
- **Regulación de la gravedad:** La aceleración de la gravedad se puede regular a través de la configuración de los parámetros del indicador de acuerdo con el valor de los diferentes lugares.
- **Funciones:** indicador inalámbrico con muchas funciones: cero, tara, advertencias de batería baja, retención de picos, advertencia de sobrecarga. Calibración de usuario (con contraseña).
- **Punto de ajuste:** Se pueden utilizar dos puntos de ajuste programables por el usuario para aplicaciones de seguridad y advertencia o para el pesaje límite.
- **Paquete:** Embalado con estuche de transporte, fácil de llevar.
- **Indicador de comunicación RS-232:** Imprime o exacta datos fácilmente. La salida continua puede impulsar un marcador.
- **Indicador llave:** 4 local teclas mecánicas: "ON/OFF", "ZERO", "PEAK" y "Unit Change".

Perfil

El dinamómetro inalámbrico TEM-W3 es un instrumento extremadamente bien construido para uso industrial, como herramienta inalámbrica estándar que ofrece aplicaciones universales, ya sea que se use como peso de grúa convencional o para medir fuerza, el dinamómetro inalámbrico TEM-W3 es un microprocesador controlado para Alto precisión precisión, la calibración es más fácil con el indicador de mano inalámbrico.

Principales datos técnicos

Pantalla del cuerpo	Pantalla LCD de 25 mm (1") y 5 dígitos con retroiluminación
Pantalla del indicador	LCD de 12 mm (0,5") y 5 dígitos con retroiluminación
Sonó el cero encendido	20% F.S.
Timbre de cero manual	4% F.S.
Tara sonó	20% F.S.
Tiempo estable	≤5 segundos
Indicación de sobrecarga	100% F.S. + 9e
Carga máxima de seguridad	125% F.S.
Carga máxima	400% F.S.
Duración de la batería	≥50 horas
Batería del cuerpo	Pilas alcalinas de tamaño "LR6(AA)". 1.5Vx3
Indicador de batería	Fuente de alimentación USB, batería de litio opcional.
Temperatura de funcionamiento.	- 20 °C ~ +50 ° C
Humedad de funcionamiento	≤85 % de humedad relativa por debajo de 20 °C
Distancia inalámbrica	Mín. 80 m (predeterminado) [200 m (opcional)]
Frecuencia inalámbrica	2.4GDL (predeterminado), 433MDL, 868MDL (opcional)

Dimensión y especificación

MODELO	Cap.(kg)	Resolución (kg)	A(milímetro)	B(mm)	C(mm)	D(mm)	φ (milímetro)	H (mm)	Peso de la unidad (kg)	Peso con grilletes (kg)	Material
TEM-W3-1	1000	0.5	245	112	37	190	43	335	1.6	3.1	Aluminio
TEM-W3-2	2000	1	260	123	37	195	51	365	2.1	4.6	Aluminio
TEM-W3-3	3000	1	260	123	37	195	51	365	2.1	4.6	Aluminio
TEM-W3-5	5000	2	285	123	57	210	58	405	2.7	6.3	Aluminio
TEM-W3-10	10000	5	320	120	57	230	92	535	10.4	24.8	Acero aleado
TEM-W3-20	20000	10	375	128	74	260	127	660	17.8	48.6	Acero aleado
TEM-W3-30	30000	10	420	138	82	280	146	740	25	73	Acero aleado
TEM-W3-50	50000	20	465	150	104	305	184	930	39	128	Acero aleado
TEM-W3-100	100000	50	570	190	132	366	229	1230	81	321	Acero aleado



Daheinst



contacto@daheinst.com

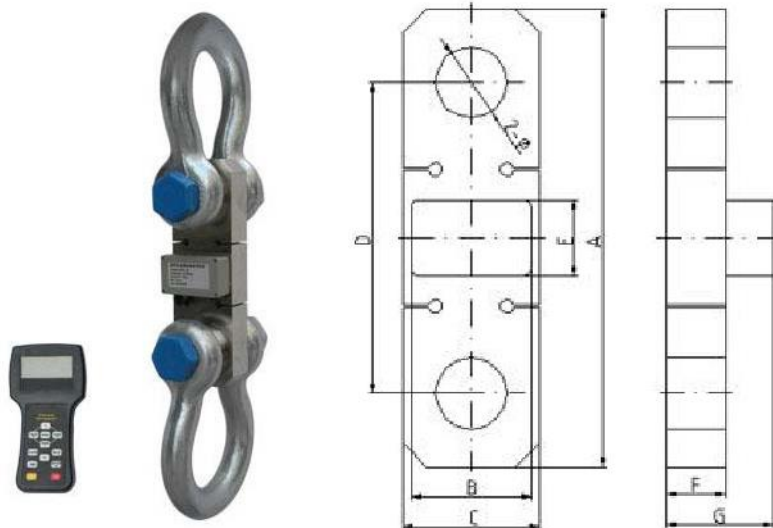
daheinstrumentacion@gmail.com



+52 5586114372
+52 7791340470



Enlace de tensión inalámbrico Modelo: TEM-W8



Funciones

Material: Acero aleado de alta resistencia niquelado.

Precisión: 0,05% para 1-50t, 0,1% para más de 50t de capacidad.

Unidades: Las unidades se muestran claramente en la pantalla, disponibles en la siguiente lectura de medición: kilogramos (kg), toneladas cortas (t) libras (lb), Newton y kilonewton (kN).

Grilletes: Arcos de grillete de ancla estándar industrial G2130 de alta tensión, acabado galvanizado.

Regulación de la gravedad: La aceleración de la gravedad se puede regular a través de la configuración de los parámetros del indicador de acuerdo con el valor de los diferentes lugares.

Funciones: indicador inalámbrico con muchas funciones: cero, tara, advertencias de batería baja, retención de picos, advertencia de sobrecarga. Calibración de usuario (con contraseña).

Punto de ajuste: Se pueden utilizar dos puntos de ajuste programables por el usuario para aplicaciones de seguridad y advertencia o para el pesaje límite.

Paquete: Embalado con estuche de transporte, fácil de llevar.

Dimensión y especificación

Perfil

El enlace de tensión inalámbrico TEM-W8 es un instrumento extremadamente bien construido para uso industrial, como herramienta inalámbrica estándar que ofrece aplicaciones universales, ya sea que se use como peso de grúa convencional o para medir fuerza, el enlace de tensión inalámbrico TEM-W8 está controlado por microprocesador para una precisión de alta precisión, la calibración es más fácil con el indicador de mano inalámbrico 280D.

Principales datos técnicos

Pantalla del indicador 280D	LCD de 25 mm (1") y 5 dígitos con Luz de fondo
Encendido en rango cero	20% F.S.
Rango cero manual	4% F.S.
Rango cero manual	4% F.S.
Rango de tara	100% F.S.
Tiempo estable	≤5 segundos
Indicación de sobrecarga	100% F.S. + 9e
Carga máxima de seguridad	125% F.S.
Carga máxima	400% F.S.
Estándar de sellado	IP-67 protegido contra el polvo y las altas chorros de agua a presión
Batería del cuerpo	Batería de litio estándar 18650, 3.7V/3100mAh
Indicador de batería	Batería recargable de Ni-H, 4.8V/3300mAh
Temperatura de funcionamiento	- 20 °C ~ +50 ° C
Humedad de funcionamiento	≤85 % de humedad relativa por debajo de 20 °C
Distancia inalámbrica	Alrededor de 100M
Frecuencia inalámbrica	433MHz

MODELO	A(milímetro)	B(mm)	C(mm)	D(mm)	E(mm)	F (mm)	G(mm)	2-φ (mm)	N.W. (kg)	Capacidad máx. (kg)	Peso mínimo (kg)	División (kg)	Recuentos totales de pago (n)
TEM-W8-5	190	110	60	137	65	30	70	27	2.6	5000	40	2	2500
TEM-W8-10	245	110	70	168	65	36	76	41	4.3	10000	100/80	5	2000
TEM-W8-20	312	110	94	206	65	45	85	54	8.5	10000	200	10	2000
TEM-W8-30	370	110	114	246	65	50	90	60	14	30000	300	10/20	3000
TEM-W8-50	460	110	140	309	65	60	100	73	25	50000	400	20	2500
TEM-W8-100	580	110	180	389	65	80	120	99	53	100000	1000	50	2000
TEM-W8-150	690	110	220	456	65	90	130	112	89	150000	1000	50	3000
TEM-W8-200	800	110	250	534	65	100	140	134	128	200000	4000	200	2000



Dahecinst



contacto@dahecinst.com

dahecinstrumentacion@gmail.com



+52 5586114372
+52 7791340470

