



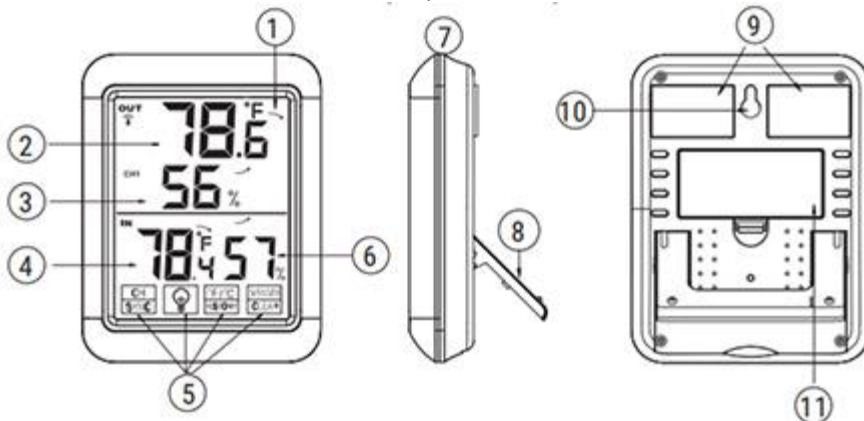
## Estación Meteorológica Thermopro TP65

### Componentes

1. Una unidad de estación base (receptor)
2. Un sensor remoto (transmisor)

**\*Aunque el sensor remoto está diseñado para ser a prueba de lluvia, siempre debe colocarse hacia arriba para que la lluvia no entre en el sensor a través de los orificios de ventilación en la parte inferior del sensor, que funcionan para permitir que el sensor remoto detecte la temperatura y la humedad ambiental con mayor precisión y rapidez.**

### Características de la estación base (receptor) de interior



1. Gran pantalla LCD
2. Temperatura exterior
3. Humedad exterior
4. Temperatura interior
5. Humedad interior
6. Cuatro botones táctiles:
7. LADO
8. Pararse
9. Imán
10. Agujero para colgar en la pared
11. Compartimiento de la batería









# Dahec Instrumentacion

1. Pantalla LCD: muestra la humedad/temperatura exterior actual y la humedad/temperatura interior.
2. Compartimento de la batería: contiene 2 baterías AAA para alimentar la unidad.
3. Diseño de sobremesa y montaje en pared.
4. Rango de temperatura interior: -4 °F ~ 158 °F (-20 °C ~ 70 °C).
5. Rango de humedad: 10% ~ 99%.
6. Unidad de visualización de temperatura: °C y °F seleccionables.
7. Resolución de temperatura: 0,1 °C/°F.
8. Resolución de humedad: 1%.
9. Indicación de batería baja.
10. Cuatro botones táctiles.
11. Iluminar desde el fondo.

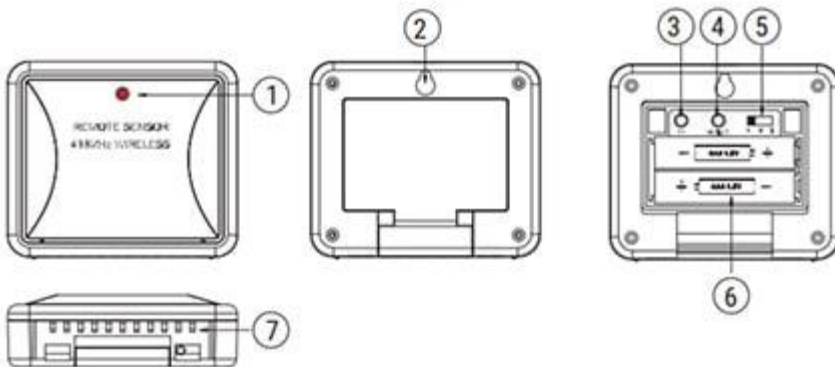
## Botones táctiles

**CANAL/SINCRONIZACIÓN:** Presione una vez para visualizar las lecturas de temperatura y humedad de hasta 3 sensores remotos exteriores; Mantenga presionado este botón para ingresar al modo de sincronización. **MÁXIMO/MÍNIMO/BORRAR:** Presione una vez para visualizar la temperatura y humedad máxima o mínima; Mantenga presionado para borrar los datos del historial. **°F/°C/Historial:** Presione para seleccionar la visualización de temperatura en °C o °F; Cuando la pantalla muestra la temperatura y humedad máxima o mínima. Toque este botón una vez para establecer el intervalo de tiempo máximo y mínimo de registro de datos entre TODO EL TIEMPO o 24 horas. Nota: Tanto TODO EL TIEMPO como 24 horas representan el tiempo desde la última vez que borró manualmente los datos del historial o instaló una batería nueva. : Toque una vez para encender o apagar la luz de fondo. Si no presiona el botón durante 15 segundos, la luz de fondo se apagará automáticamente.

## Tendencia de temperatura y humedad

1.  Indica que la temperatura y la humedad tienen una tendencia creciente.
2.  Indica que la temperatura y la humedad están en una tendencia sin cambios.
3.  Indica que la temperatura y la humedad están en tendencia decreciente.

## Características del sensor remoto (transmisor) para exteriores



1. LED de transmisión
2. Agujero para colgar en la pared
3. Tejas
4. REINICIAR
5. Canal 1, 2, 3
6. 2 pilas AAA
7. Orificios de ventilación



[Dahecinst](https://www.facebook.com/Dahecinst)



[contacto@dahecinst.com](mailto:contacto@dahecinst.com)

[dahecinstrumentacion@gmail.com](mailto:dahecinstrumentacion@gmail.com)



+52 5586114372

+52 7791340470





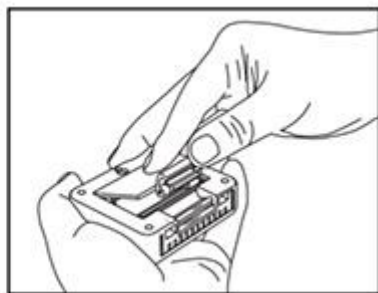
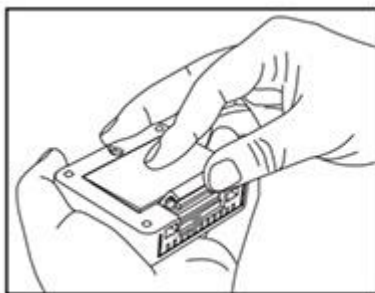
# Dahec Instrumentación

1. Compartimento de la batería: contiene 2 baterías AAA para alimentar la unidad.
2. Diseño a prueba de lluvia y montaje en pared.
3. Rango de temperatura exterior: -4 °F ~ 158 °F (-20 °C ~ 70 °C).
4. Rango de humedad: 10% ~ 99%.

## Botones

**Selector de CANAL (1,2,3):** Deslice para configurar el canal 1, 2 o 3. **REINICIO:** Presione una vez para reiniciar el sensor remoto. **TX:** Presione para enviar datos de temperatura/humedad al receptor manualmente.

## Instalación y configuración de la batería





1. Abra el compartimento de la batería del sensor remoto como se muestra en la siguiente figura;
2. Deslice el selector de canales dentro del compartimento de la batería hasta el canal deseado. Para el primer control remoto, puede seleccionar cualquier canal; para los controles remotos adicionales, seleccione cualquier canal no utilizado;
3. Inserte (2) pilas AAA de acuerdo con las marcas de polaridad. Vuelva a colocar la tapa del compartimento de las pilas.
4. Abra el compartimento de las pilas en la parte posterior de la estación base e inserte (2) pilas AAA según las marcas de polaridad. Vuelva a colocar la puerta del compartimento;

**Nota:** No mezcle pilas nuevas y viejas. No mezcle pilas alcalinas, estándar (carbono-zinc) o recargables (níquel-cadmio). Para obtener el máximo rendimiento en condiciones normales, recomendamos utilizar pilas alcalinas de buena calidad. Si la carga de la pila es baja, aparecerá un icono de pila baja en la pantalla de la estación base.

## Sincronizar sensores remotos con la estación base

Tenga en cuenta: cada vez que se reemplacen las baterías (ya sea de la estación base o del sensor remoto) o se pierda la conexión entre la estación base y el sensor remoto, asegúrese de seguir el siguiente proceso de sincronización para emparejar y volver a conectar la estación base y el sensor remoto:

1. Coloque el sensor remoto cerca de la estación base;
2. Una vez instaladas las baterías en la estación base, el icono de señal de RF  (ubicado en la parte superior izquierda de la pantalla de la estación base) parpadeará durante 3 minutos, lo que indica que la estación base está en modo de sincronización: está esperando que se registren los sensores remotos.
3. Si han transcurrido 3 minutos desde que se instalaron las baterías en la estación base y el ícono de señal de RF  ya no parpadea, mantenga presionado el botón CHANNEL/SYNC de la estación base durante 3-4 segundos hasta que el ícono de señal de RF vuelva a parpadear para volver al modo de sincronización;
4. Instale las baterías en el sensor remoto y espere un momento o simplemente presione el botón TX o RESET dentro del compartimento de la batería del sensor remoto, la temperatura/humedad del sensor remoto se mostrará en la pantalla de la estación base, lo que indica que la sincronización está completa.
5. Si tiene sensores remotos adicionales, repita los pasos anteriores para registrar los sensores remotos (se pueden registrar hasta 3 sensores remotos con una estación base);
6. Si ha registrado más de un sensor, presione el botón CHANNEL/SYNC en la estación base para seleccionar el canal remoto que desea que se muestre de forma permanente en la estación base. Presione el botón CHANNEL/SYNC hasta que observe una flecha circular en la pantalla LCD de la estación base debajo del número de canal. Luego, la unidad se desplazará automáticamente y cambiará de canal cada 5 segundos.



[Dahecinst](https://www.facebook.com/Dahecinst)



[contacto@dahecinst.com](mailto:contacto@dahecinst.com)

[dahecinstrumentacion@gmail.com](mailto:dahecinstrumentacion@gmail.com)



+52 5586114372

+52 7791340470



**NOTA:** Si tiene sensores remotos adicionales, cuando esté sincronizando sensores remotos con la estación base, la unidad seguirá cambiando de canal a canal en los primeros tres minutos, después de eso puede seleccionar cualquier canal que desee o el modo de desplazamiento automático.

#### *Coloque la estación base y el sensor remoto*

1. La estación base interior (receptor) siempre debe colocarse en un área interior bien ventilada y lejos de rejillas de ventilación, elementos de calefacción o refrigeración, luz solar directa, ventanas, puertas o cualquier otra abertura.
2. El sensor remoto (transmisor) se puede colocar sobre una superficie plana en interiores o exteriores. Asegúrese de que el sensor se encuentre dentro de la distancia de transmisión desde la estación base y con mínimas obstrucciones.
3. Tanto la estación base como el sensor remoto se pueden montar en la pared.

**NOTA:** Aunque el sensor remoto está diseñado para ser a prueba de lluvia, siempre debe colocarse hacia arriba para que la lluvia no ingrese al sensor a través de los orificios de ventilación en la parte inferior del sensor, que funcionan para permitir que el sensor remoto detecte la temperatura y la humedad ambiental de manera más precisa y rápida.

#### *Temperatura y humedad máximas y mínimas registradas*

1. Presione el botón MAX/MIN/Clear una vez para visualizar las temperaturas y la humedad interiores y exteriores más altas registradas desde el último reinicio. MAX se muestra en la pantalla.
2. Presione nuevamente el botón MAX/MIN/Clear para visualizar las temperaturas y la humedad interiores y exteriores más bajas registradas desde el último reinicio. MIN se muestra en la pantalla.
3. Para borrar y restablecer los registros máximo/mínimo, cuando se muestra el registro MÁXIMO o MIN en la pantalla LCD, presione y mantenga presionado MAX/MIN/Clear durante 3 segundos.
4. Cuando se muestra el registro MAX o MIN en la pantalla LCD, presione el botón ALL-TIME/24 una vez para configurar el intervalo de tiempo de registro de datos entre ALL-TIME o 24 horas. Nota: Tanto ALL-TIME como 24 horas representan el tiempo transcurrido desde la última vez que borró manualmente los datos del historial o la instalación de la batería.



[Dahecinst](https://www.facebook.com/Dahecinst)



[contacto@dahecinst.com](mailto:contacto@dahecinst.com)

[dahecinstrumentacion@gmail.com](mailto:dahecinstrumentacion@gmail.com)



[+52 5586114372](https://wa.me/525586114372)

[+52 7791340470](https://wa.me/527791340470)

